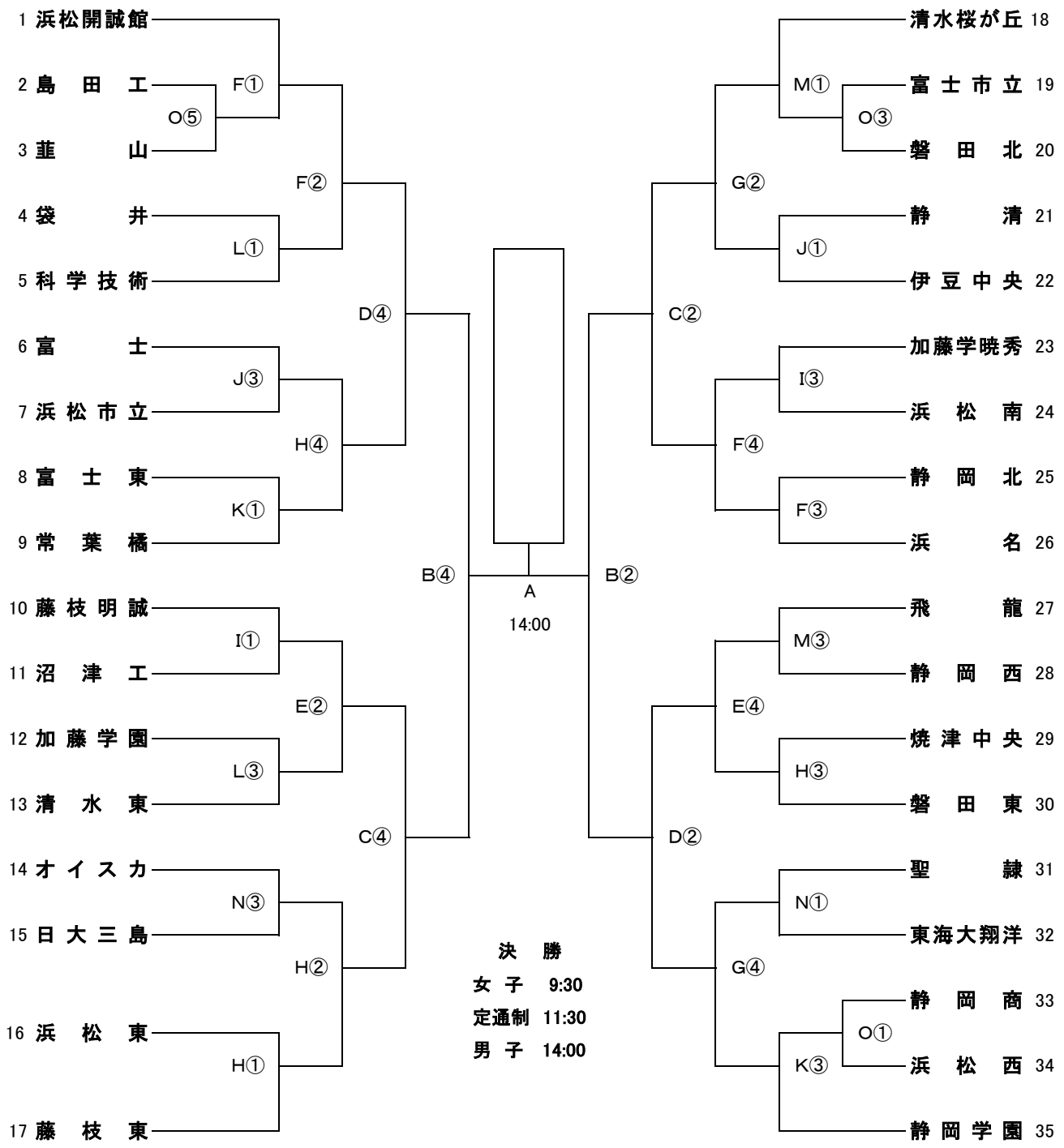


平成29年度静岡県高等学校総合体育大会 サッカー競技

5/14 5/20 5/21 5/27 5/28 6/4 5/28 5/27 5/21 5/20 5/14



- | | | | | | | | | |
|-----|---|---|-----|---|---|---|---|-------|
| A 工 | コ | パ | L 科 | 学 | 技 | 術 | ① | 10:00 |
| B 草 | 薙 | 陸 | M 富 | 士 | 市 | 立 | ② | 11:00 |
| C 愛 | 鷹 | 多 | N 聖 | 隷 | 隸 | | ③ | 12:00 |
| D 藤 | 枝 | 市 | O 浜 | 松 | 西 | | ④ | 13:30 |
| E 藤 | 枝 | 陸 | | | | | ⑤ | 14:00 |
| F 浜 | 松 | 開 | | | | | | |
| G 清 | 水 | 桜 | | | | | | |
| H 藤 | 枝 | 東 | | | | | | |
| I 藤 | 枝 | 明 | | | | | | |
| J 静 | 清 | 高 | | | | | | |
| K と | こ | は | G | F | | | | |