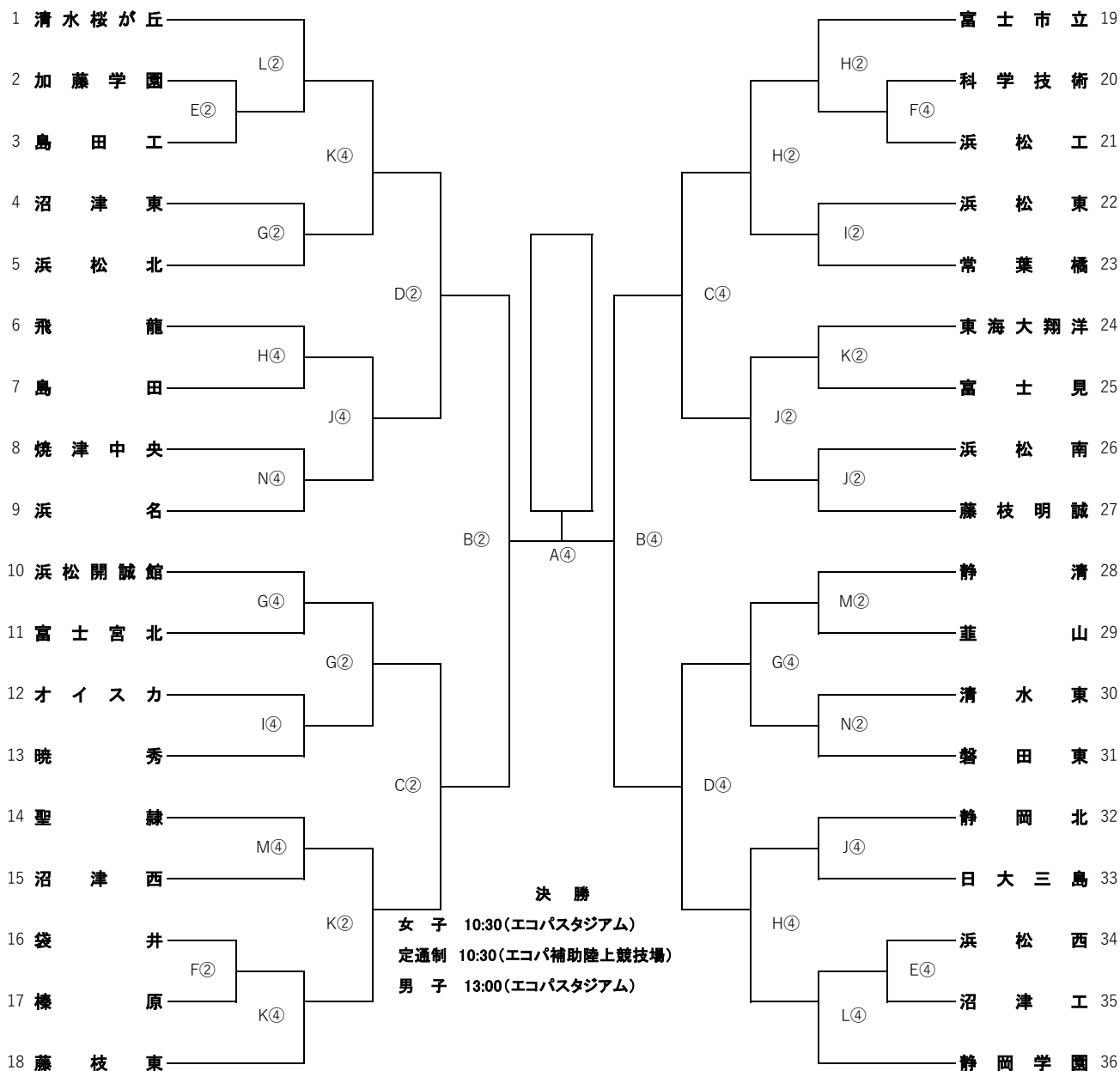


5/12 | 5/18 | 5/19 | 5/25 | 5/26 | 6/2 | 5/26 | 5/25 | 5/19 | 5/18 | 5/12



- |             |         |
|-------------|---------|
| A エコパスタジアム  | ① 10:00 |
| B 藤枝総合サッカー場 | ② 11:00 |
| C 愛鷹多目的競技場  | ③ 12:00 |
| D 草薙陸上競技場   | ④ 13:00 |
| E 島田工       | ⑤ 13:30 |
| F 袋井        |         |
| G 浜松開誠館     |         |
| H 富士市立      |         |
| I 常葉GF      |         |
| J 藤枝明誠      |         |
| K 藤枝東       |         |
| L 清水桜が丘     |         |
| M 静岡高田      |         |
| N ゆめりあサッカー場 |         |