

令和元年度 日本大学体育大会(高校の部)サッカー競技会 【組み合わせ】

9月2日(月)・9月3日(火)

<予選ブロックリーグ>

A	B	C	D	E
① ☆ 日大	⑥ ◎ 日大三	⑪ ○ 山形	⑮ ○ 豊山	⑲ △ 明誠
② △ 鶴ヶ丘	⑦ △ 藤沢	⑫ 千葉一	⑯ 佐野	⑳ △ 三島
③ 長野	⑧ 大垣	⑬ 日大二	⑰ 習志野	㉑ 櫻丘
④ 目黒	⑨ 東北	⑭ 佐野中等	⑱ 日大一	㉒ 土浦
⑤ 札幌	⑩ 岩瀬			

※平成30年度の最終順位、地域性等を考慮し、組合せを決定しました。

9月2日(月)

【試合時間】 25-5-25

※sub戦は25分1本

※初日の試合順は移動距離を配慮しております。

	試合開始時間	A(人工芝E2)	B(人工芝D)	C(人工芝F)	D(人工芝G)	E(人工芝E1)
第1試合	13:45~	日大 — 目黒	日大三 — 大垣	千葉一 — 佐野中等	豊山 — 習志野	明誠 — 櫻丘
第2試合	14:45~	鶴ヶ丘 — 長野	藤沢 — 東北	山形 — 日大二	佐野 — 日大一	三島 — 土浦
第3試合	15:45~	日大 — 札幌	日大三 — 岩瀬	⑫sub — ⑭sub	⑮sub — ⑰sub	⑲sub — ㉑sub
第4試合	16:15~			⑪sub — ⑬sub	⑯sub — ⑱sub	⑳sub — ㉒sub
第4試合	16:45~	②sub — ⑤sub	⑦sub — ⑩sub	B戦	B戦	B戦

9月3日(火)

【試合時間】 25-5-25

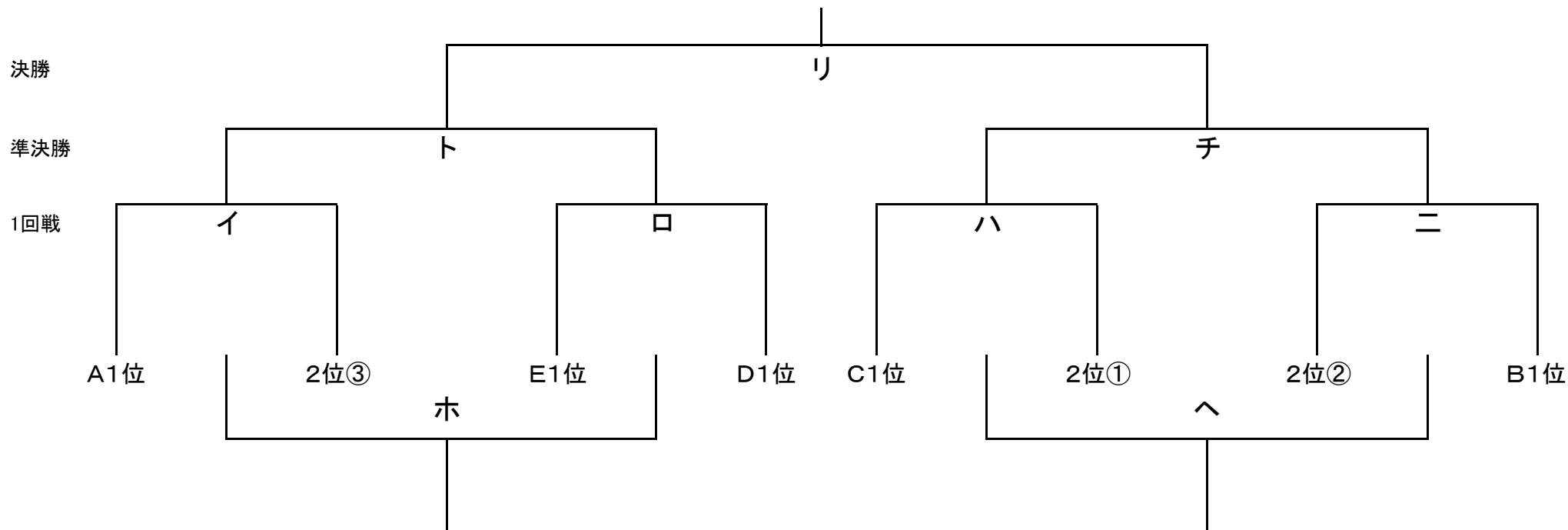
※sub戦は25分1本

	試合開始時間	A(人工芝E2)	B(人工芝D)	C(人工芝F)	D(人工芝G)	E(人工芝E1)
第1試合	9:00~	長野 — 目黒	大垣 — 東北	山形 — 佐野中等	豊山 — 日大一	明誠 — 土浦
第2試合	10:00~	鶴ヶ丘 — 札幌	藤沢 — 岩瀬	千葉一 — 日大二	佐野 — 習志野	三島 — 櫻丘
第3試合	11:00~	日大 — 長野	日大三 — 東北	⑪sub — ⑭sub	⑮sub — ⑱sub	⑲sub — ㉑sub
第4試合	11:30~			⑪sub — ⑭sub	⑮sub — ⑱sub	⑲sub — ㉑sub
第5試合	12:00~	①sub — ②sub	⑥sub — ⑦sub	⑫sub — ⑬sub	⑯sub — ⑰sub	⑳sub — ㉒sub
第6試合	12:30~	③sub — ④sub	⑧sub — ⑨sub	⑫sub — ⑬sub	⑯sub — ⑰sub	⑳sub — ㉒sub
第7試合	13:00~	鶴ヶ丘 — 目黒	藤沢 — 大垣	山形 — 千葉一	豊山 — 佐野	明誠 — 三島
第8試合	14:00~	長野 — 札幌	東北 — 岩瀬	日大二 — 佐野中等	習志野 — 日大一	櫻丘 — 土浦
第9試合	15:00~	日大 — 鶴ヶ丘	日大三 — 藤沢	⑪sub — ⑫sub	⑮sub — ⑯sub	⑲sub — ㉑sub
第10試合	15:30~			⑪sub — ⑫sub	⑮sub — ⑯sub	⑲sub — ㉑sub
第11試合	16:00~	目黒 — 札幌	大垣 — 岩瀬	⑬sub — ⑭sub	⑰sub — ⑱sub	㉑sub — ㉒sub
第12試合	16:30~			⑬sub — ⑭sub	⑰sub — ⑱sub	㉑sub — ㉒sub

令和元年度 日本大学体育大会(高校の部)サッカー競技会
決勝トーナメント 組み合わせ

9月4日(水)

<決勝トーナメント>



【決勝トーナメント】 試合時間 25-5-25

	試合開始時間	人工芝E1	人工芝E2
1回戦	9:00~	イ	ロ
1回戦	10:00~	ハ	ニ
負対負	11:10~	ホ	へ
準決勝	12:10~	ト	子
決勝	13:30~	リ	

令和元年度 日本大学体育大会(高校の部)サッカー競技会
順位トーナメント 組み合わせ

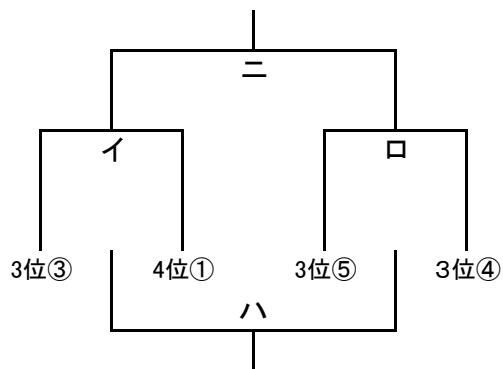
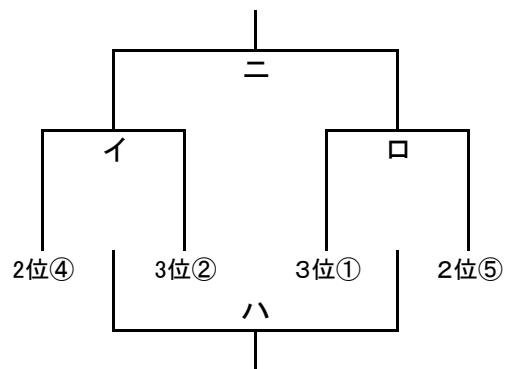
9月4日(水)

<順位決定戦>

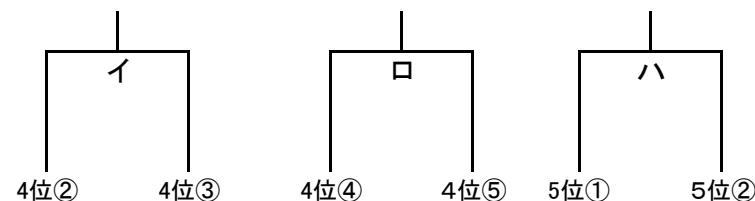
I <9~12位トーナメント:人工芝D>

II <13~16位トーナメント:人工芝F>

III <17~22位トーナメント:人工芝G>



<17. 18位決定戦> <19. 20位決定戦> <21. 22位決定戦>



【順位決定戦】 試合時間 25-5-25

	試合開始時間	I 人工芝D	II 人工芝F
1回戦	9:00~	イ	イ
1回戦	10:00~	ロ	ロ
負対負	11:10~	ハ	ハ
決勝	12:10~	二	二

【順位決定戦】 試合時間 25-5-25

	試合開始時間	III 人工芝G
17. 18位決定戦	9:00~	イ
19・20位決定戦	10:00~	ロ
21・22位決定戦	11:10~	ハ

※順位決定戦のレフリー(前半・後半で交代等)及びアシスタントレフリーは当該チームでお願いします。